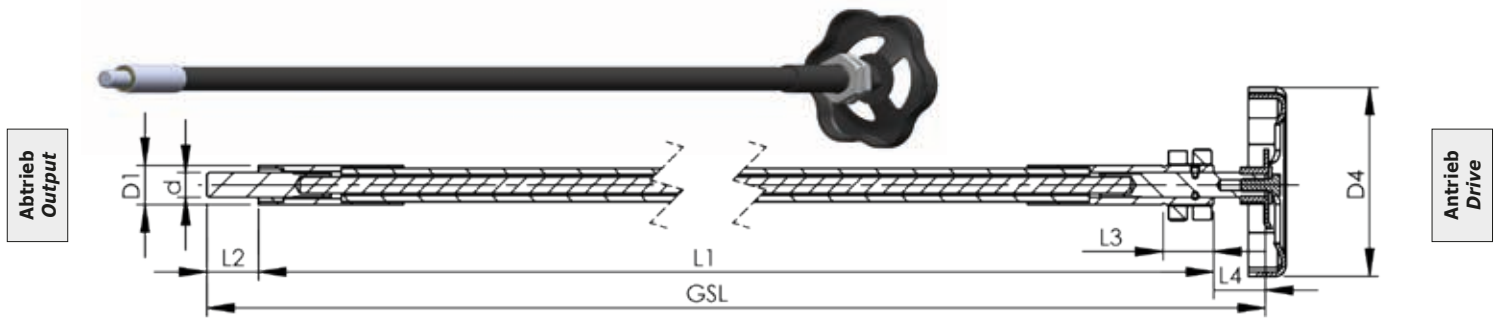
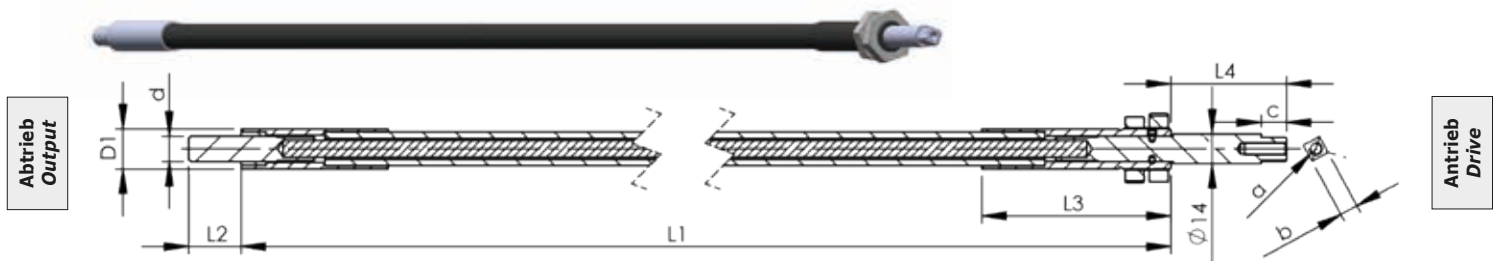


Beschreibung Description	Art. Nr. Article no.	Ø Welle Ø flex. shaft	Schutzschlauch (mm)	D1=D3 (mm)	D2 (mm)	D4 (mm)	d (mm)	L1 (mm)	L2 (mm)	L3 (mm)	L4 (mm)
<b>Fernsteuerungswelle Typ FS II</b> Starre Kupplung Seite 26  <b>Flexible shaft for remote control and power transmission type FS II</b> Inflexible coupling page 26	108 0A7	S 80 - 6	K1 7,6 x 12,8	16	26	60	6	Nach Kundenwunsch As desired	25	25	25
	108 007	S 80 - 8	K1 10 x 16	19	32	100	12		25	25	25
	108 008	S 80 - 10	G1 13 x 22	25	35	100	14		30	30	25
	108 009	S 80 - 12	G2 16 x 24	30	42	120	18		40	35	25
	108 010	S 80 - 15	G2 20 x 29	35	48	120	22		50	40	30
	108 011	S 80 - 20	G2 25 x 34	44	60	120	25		50	50	30



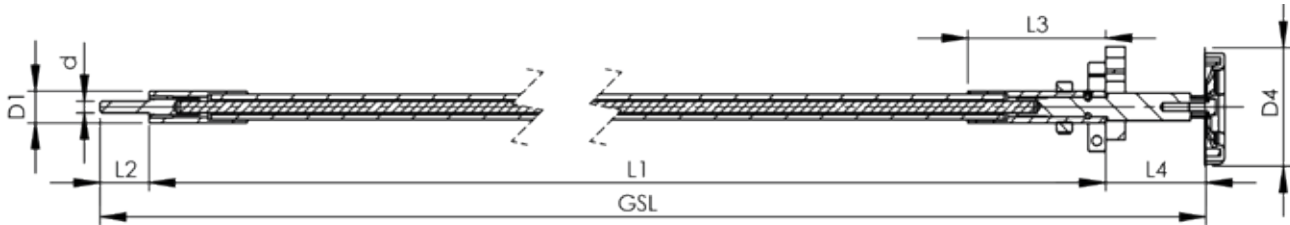
Beschreibung Description	Art. Nr. Article no.	Ø Welle Ø flex. shaft	Schutzschl. Protective c.	D1 (mm)	D4 (mm)	d (mm)	L1 (mm)	L2 (mm)	L3 (mm)	L4 (mm)	Gewinde Thread
<b>Fernsteuerungswelle Typ FS IIG</b> Lagerhülse mit Außengewinde Handrad Stahl Seite 28, Feststeller Seite 19  <b>Flexible shaft for remote control and power transmission type FS IIG</b> Bearing sleeve with external thread Hand wheel (steelplate) Page 28, Locking device page 19	108 0A7G	S 80 - 6	K1 7,6x 12,8	16	60	6	Nach Kundenwunsch As desired	25	25	25	16 x 1
	108 007G	S 80 - 8	K1 10 x 16	19	100	12		25	25	25	20 x 1,5
	108 008G	S 80 - 10	G1 13 x 22	25	100	14		30	30	25	25 x 1,5
	108 009G	S 80 - 12	G2 16 x 24	30	120	18		40	35	25	30 x 1,5
	108 010G	S 80 - 15	G2 20 x 29	35	120	22		50	40	30	auf Anfrage
	108 011G	S 80 - 20	G2 25 x 34	44	120	25		50	50	30	



Beschreibung Description	Art. Nr. Article no.	Ø Welle Ø flex. shaft	Schutzschlauch Protective casing	D1 (mm)	d (mm)	L1 (mm)	L2 (mm)	L3 (mm)	L4 (mm)	Gew	a	b	c
<b>Fernsteuerungswelle Typ FS IIG 14</b> Lagerhülse mit Außengewinde, Grundwelle für Positionsanzeige SIKO (Seite 18-20)  <b>Flexible shaft for remote control and power transmission type FS IIG 14</b> Bearing sleeve with external thread, Basic shaft for SIKO position indicator (page 18-20)	AR-100 4764	S 80 - 6	K1 7,6 x 12,8	16	6	Nach Kundenwunsch As desired	25	70	50	16x1	M5	SW 6	8
	AR-100 4765	S 80 - 8	K1 10 x 16	19	12		25	90	55	20x1,5	M6	SW 10	12
	AR-100 4766	S 80 - 10	G2 13 x 22	27	14		30	105	55	25x1,5	M6	SW 10	12



Abtrieb  
Output

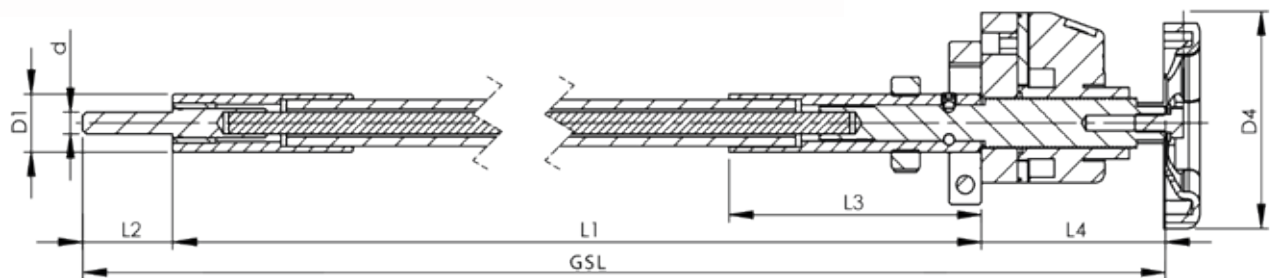


Antrieb  
Drive

Beschreibung Description	Art. Nr. Article no.	Ø Welle Ø flex. shaft	Schutzschlauch Protective casing	D1 (mm)	D4 (mm)	d (mm)	L1 (mm)	L2 (mm)	L3 (mm)	L4 (mm)	Gew
<b>Fernsteuerungswelle Typ FS II GKL14</b> mit Klemmeinheit ohne Anzeige  <b>Flexible shaft for remote control and power transmission type FS II GKL14</b> with locking device without display	AR-100 5106	S 80 - 6	K1 7,6 x 12,8	16	60	6	Nach Kundenwunsch As desired	25	70	50	16x1
	AR-100 5107	S 80 - 8	K1 10 x 16	19	100	12		25	90	55	20x1,5
	AR-100 5108	S 80 - 10	G2 13 x 22	27	100	14		30	105	55	25x1,5



Abtrieb  
Output



Antrieb  
Drive

Beschreibung Description	Art. Nr. Article no.	Ø Welle Ø flex. shaft	Schutzschlauch Protective casing	D1 (mm)	D4 (mm)	d (mm)	L1 (mm)	L2 (mm)	L3 (mm)	L4 (mm)	Gew
<b>Fernsteuerungswelle Typ FS II GKL-DA14</b> mit Klemmeinheit und Positionsanzeige Siko  <b>Flexible shaft for remote control and power transmission type FS II GKL-DA14</b> with clamping unit and position indicator Siko	AR-100 4650	S 80 - 6	K1 7,6 x 12,8	16	60	6	Nach Kundenwunsch As desired	25	70	50	16x1
	AR-100 4651	S 80 - 8	K1 10 x 16	19	100	12		25	90	55	20x1,5
	AR-100 4652	S 80 - 10	G2 13 x 22	27	100	14		30	105	55	25x1,5

### Einzelteile FS II GKL14

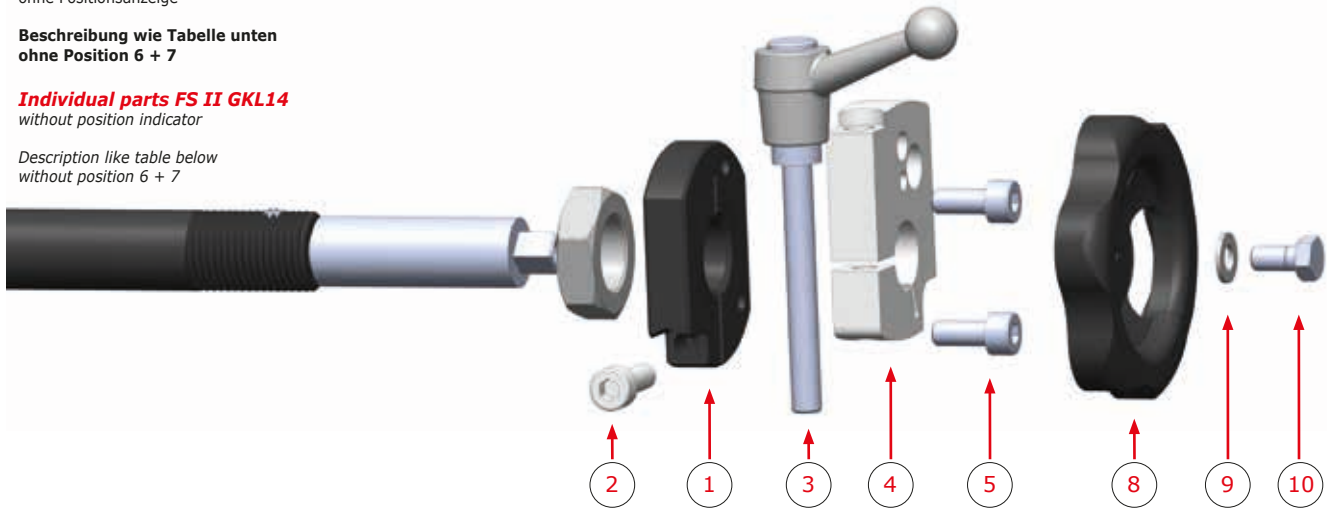
ohne Positionsanzeige

Beschreibung wie Tabelle unten  
ohne Position 6 + 7

#### Individual parts FS II GKL14

without position indicator

Description like table below  
without position 6 + 7

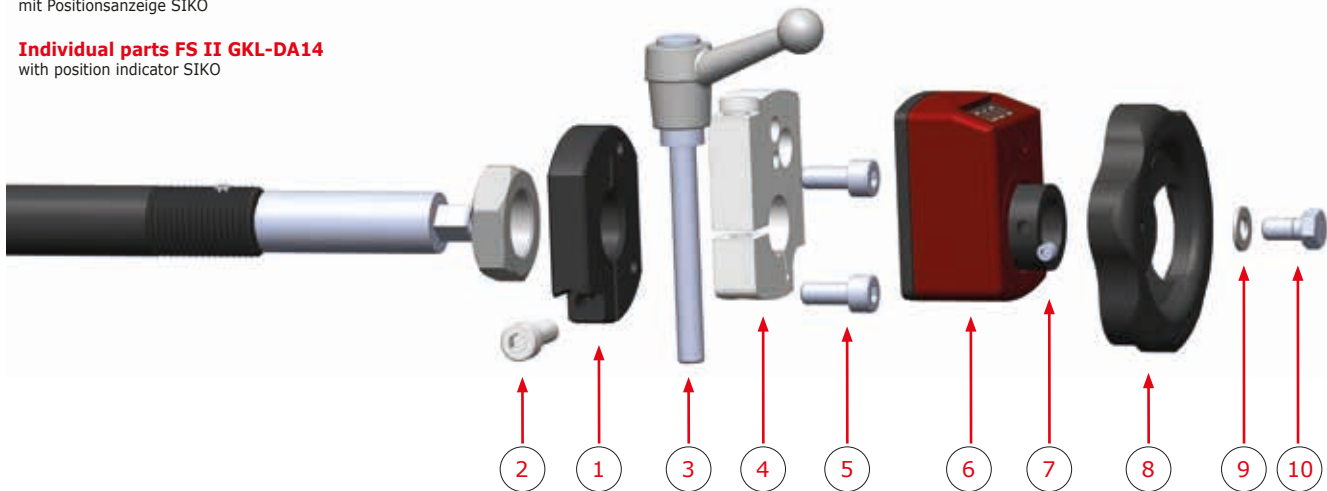


### Einzelteile FS II GKL-DA14

mit Positionsanzeige SIKO

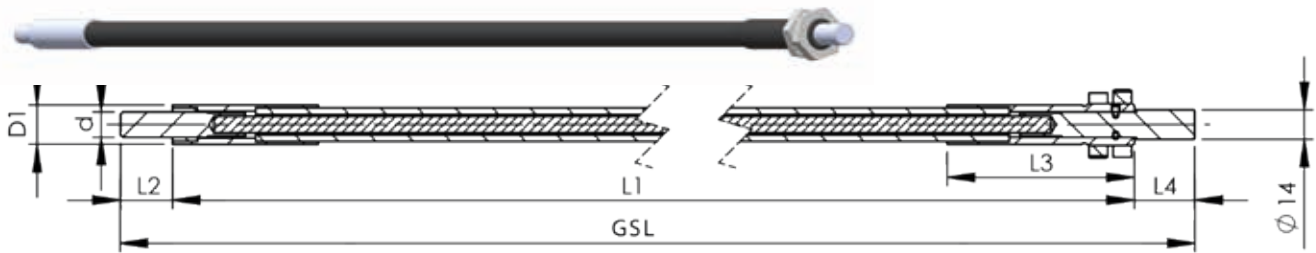
#### Individual parts FS II GKL-DA14

with position indicator SIKO



	Beschreibung	Description	Art. Nr. Article no.
1	Klemmring BR6 M16x1	clamping ring BR6 M16x1	AR-100 4653
	Klemmring BR8 M20x1,5	clamping ring BR8 M20x1,5	AR-100 4654
	Klemmring BR10 M25x1,5	clamping ring BR10 M25x1,5	AR-100 4655
2	Zylinderschraube M5	cylinder screw M5	391 705-16
3	Klemmhebel	clamping lever	AR-100 1356
4	Halteplatte	retaining plate	AR-100 4656
5	Zylinderschraube M5	cylinder screw M5	391 705-12
6	Positionsanzeige SIKO	position indicator SIKO	AR-100 2544
7	Gewindestift	threaded pin	390 391
8	Handrad D60 für BW Ø6mm	hand wheel D60 for FS Ø6mm	390 184
	Handrad D100 für BW Ø8mm + 10mm	hand wheel D100 for FS Ø8mm + 10mm	390 198
9	Scheibe	disc	390 363
10	Sechskantschraube	hexagon screw	390 505

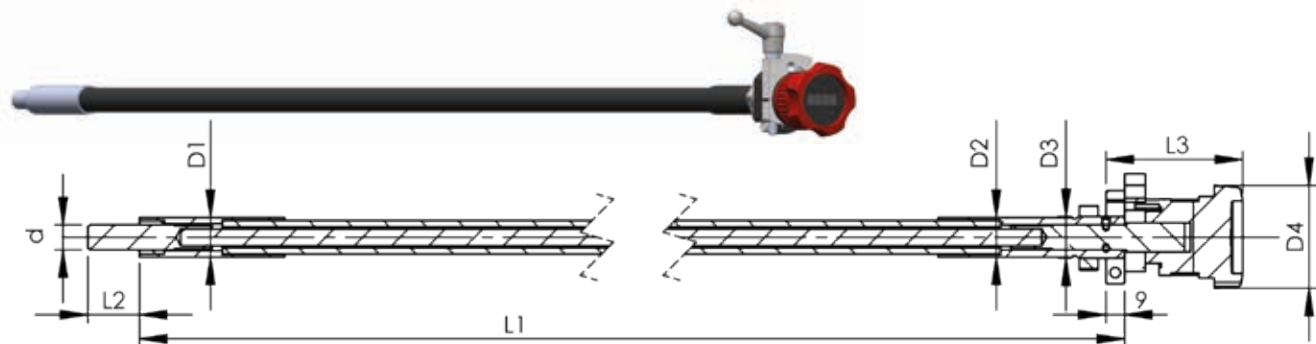
Abtrieb  
Output



Antrieb  
Drive

Beschreibung Description	Art. Nr. Article no.	Ø Welle Ø flex. shaft	Schutzschlauch Protective casing	D1 (mm)	d (mm)	L1 (mm)	L2 (mm)	L3 (mm)	L4 (mm)	Gew
<b>Fernsteuerungswelle Typ FS II G14-30</b>  <b>Flexible shaft for remote control and power transmission type FS II G14-30</b>	AR-100 4798	<b>S 80 - 6</b>	K1 7,6 x 12,8	16	6	Nach Kundenwunsch As desired	25	70	30	16x1
	AR-100 4799	<b>S 80 - 8</b>	K1 10 x 16	19	12		25	90	30	20x1,5
	AR-100 4800	<b>S 80 - 10</b>	G2 13 x 22	27	14		30	105	30	25x1,5

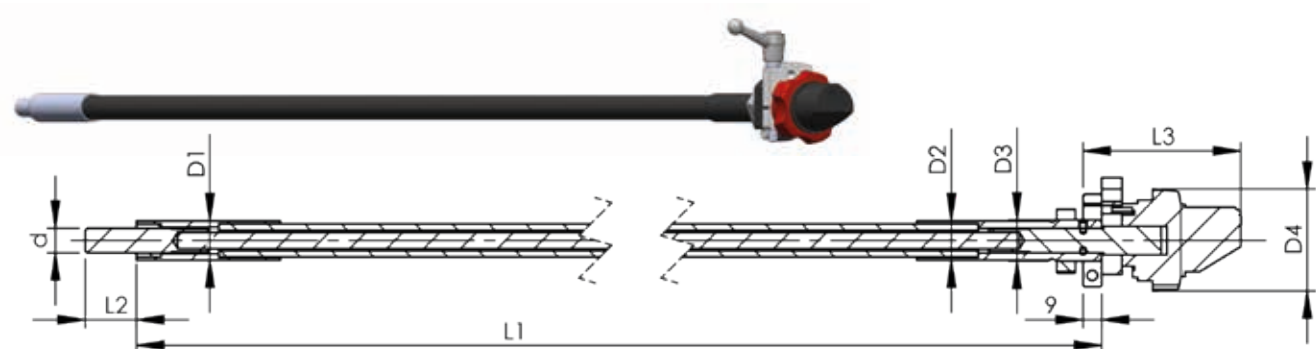
Abtrieb  
Output



Antrieb  
Drive

Beschreibung Description	Art. Nr. Article no.	Ø Welle Ø flex. shaft	Schutzschlauch Protective casing	L1 (mm)	d (mm)	L2 (mm)	D1 (mm)	D2 (mm)	D3	D4 (mm)	L3 (mm)
<b>Fernsteuerungswelle Typ FS II G14-DK01</b> mit Klemmeinheit und Positionsanzeige Siko  <b>Flexible shaft for remote control and power transmission type FS II G14-DK01</b> with locking device and position indicator SIKO	AR-100 4805	<b>S 80 - 6</b>	K1 7,6 x 12,8	Nach Kundenwunsch As desired	6	25	16	16	M16x1	50	61
	AR-100 4806	<b>S 80 - 8</b>	K1 10 x 16		12	25	19	19	M20x1,5	50	61
	AR-100 4807	<b>S 80 - 10</b>	G2 13 x 22		14	30	27	27	M25x1,5	50	61

Abtrieb  
Output



Antrieb  
Drive

Beschreibung Description	Art. Nr. Article no.	Ø Welle Ø flex. shaft	Schutzschlauch Protective casing	L1 (mm)	d (mm)	L2 (mm)	D1 (mm)	D2 (mm)	D3	D4 (mm)	L3 (mm)
<b>Fernsteuerungswelle Typ FS II G14-DK02</b> mit Klemmeinheit und Positionsanzeige Siko  <b>Flexible shaft for remote control and power transmission type FS II G14-DK02</b> with locking device and position indicator SIKO	AR-100 4808	<b>S 80 - 6</b>	K1 7,6 x 12,8	Nach Kundenwunsch As desired	6	25	16	16	M16x1	50	77
	AR-100 4809	<b>S 80 - 8</b>	K1 10 x 16		12	25	19	19	M20x1,5	50	77
	AR-100 4810	<b>S 80 - 10</b>	G2 13 x 22		14	30	27	27	M25x1,5	50	77